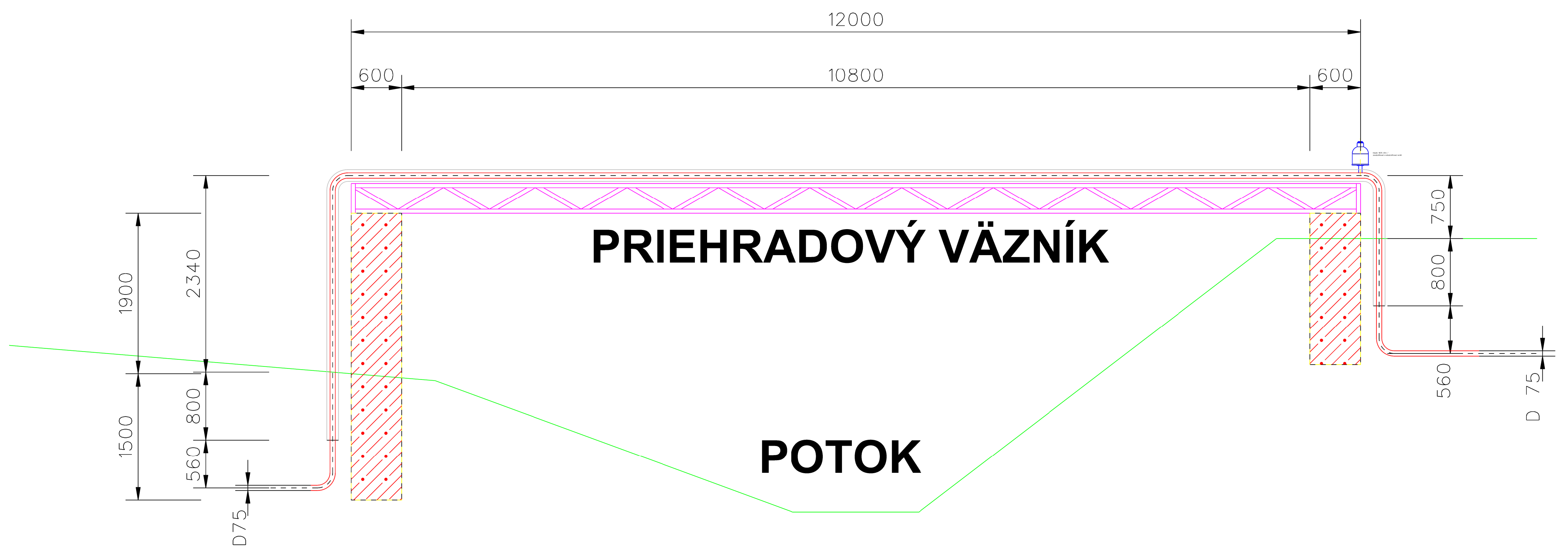
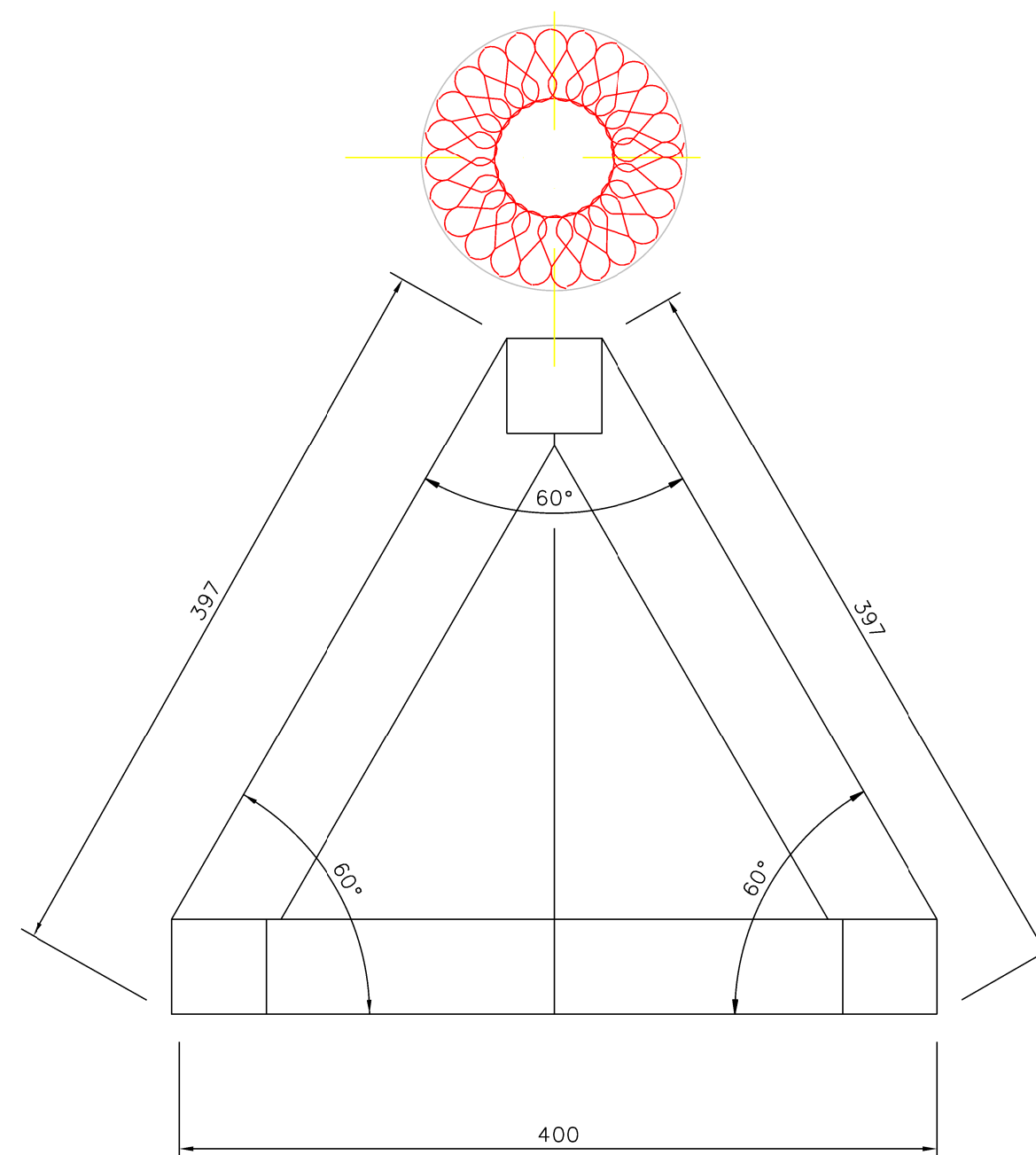


PREMOSTENIE POTOKA



DET. OSADENIA PREDIZ. POTRUBIA NA PRIEHRADOVÝ ZVÁRANÝ VÄZNÍK



Hlavný prejektant:	Jarolím BALCO			
Autorizoval:	Ing. Peter NEMEC			
Vypracoval:	Jarolím BALCO			
Kreslil:	Jarolím BALCO			
Investor:	Obec MATIAŠOVCE			
STAVBA	OPRAVA JESTVUJÚCICH VODOVODNÝCH RADOV NA ULICI POTOK MATIAŠOVCE		FORMAT	1 A4
			DÁTUM	08/2019
			PROFESIA	
			STUPEŇ	PpSP
			MIERKA	Č. VÝKRESU
OBSAH	PREMOSTENIE POTOKA			3